

Termómetros Bimetálicos

Longitud del vástago

Longitud	Código
2 1/2"	02
4"	04
6"	06
9"	09
12"	12
15"	15
18"	18
24"	24

(Para otras longitudes, consulte a planta).

Alcance de medición de temperatura

Escala sencilla °C		Escala dual		
Alcance de Medicion °C	Código	Alcance de Medicion °F	Alcance de Medicion °C	Código
-50 a 50	8 2	-5 a 240	-20 a 120	9 4
-20 a 120	8 3			
0 a 120	8 4	30 a 300	0 a 150	9 5
0 a 150	8 5			
0 a 250	8 6			
0 a 300	8 7			
100 a 500	8 9			

Utilice siempre sus termómetros a un 75% de su capacidad, considerando como 100% el alcance máximo de medición indicado en la carátula.
(Para otros rangos de temperatura consulte a planta).

Para convertir de Fahrenheit a Celsius (Centígrados)

$$\frac{(^{\circ}\text{F} - 32)}{9} \times 5 = ^{\circ}\text{C}$$

$$(^{\circ}\text{F} - 32) \times 0.55 = ^{\circ}\text{C}$$

Ejemplo:

$$212^{\circ}\text{F} = \frac{(212 - 32) \times 5}{9} = 100^{\circ}\text{C}$$

Para convertir de Celsius a Fahrenheit :

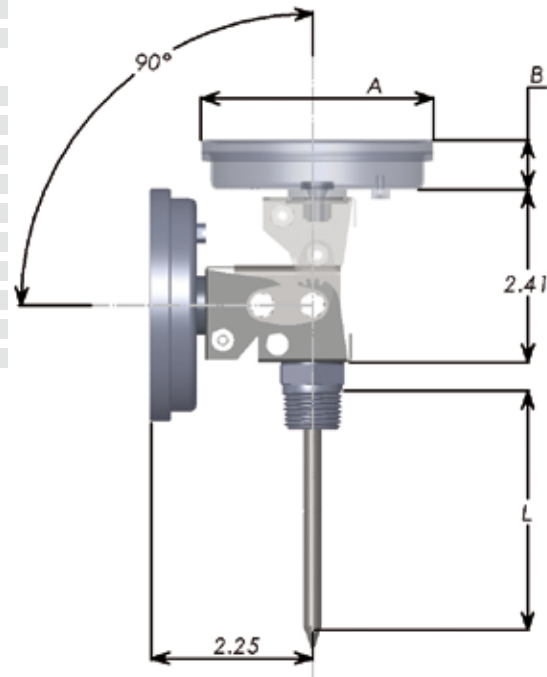
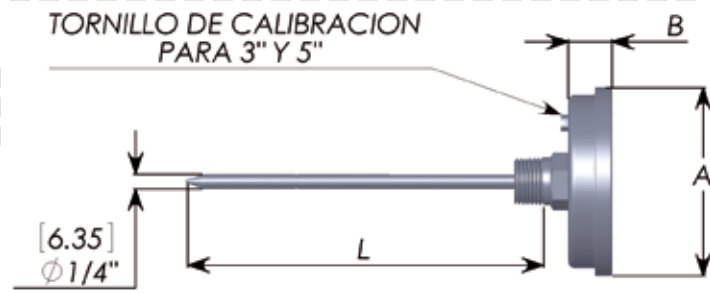
$$^{\circ}\text{C} \times 9 + 32 = ^{\circ}\text{F}$$

$$(^{\circ}\text{C} \times 1.8) + 32 = ^{\circ}\text{F}$$

Ejemplo:

$$100^{\circ}\text{C} = \frac{100 \times 9 + 32}{5} = 212^{\circ}\text{F}$$

Diámetro de carátula	Conexión	A	B	L = longitud de vástago
2" (50.8 mm)	1/4 NPT	2 5/16" (58.38 mm)	17/32" (13.49 mm)	La especificada
3" (76.2 mm)	1/2 NPT	3 9/32" (89.3 mm)	3/4" (19 mm)	La especificada
5" (127 mm)	1/2 NPT	5 9/32" (134.14 mm)	3/4" (19 mm)	La especificada



Termómetros Bimetálicos

Como seleccionar un termómetro bimetálico Metrón

Ejemplo: termómetro de 3" de diámetro con vástago posterior de 6" y alcance de medición de 0 - 120°C.

