

Módulos de Relé SERIE 7800 EC7823A; RM7823A

INSTRUCCIONES DE INSTALACIÓN

APLICACIONES

El Módulo de relé EC/RM7823A de Honeywell es un relé detector de llama basado en un microprocesador que puede ser instalado con cualquier Amplificador de Llama de la SERIE 7800 para proporcionar acción de relé desde un relé dpdt cuando la llama está presente o no. El sistema EC/RM7823A consiste en un módulo de relé, subbase de cableado y un amplificador de llama. Las opciones incluyen un módulo de pantalla con teclado, interfaz con computadora personal, Data ControlBus Module^{MR}, montaje de pantalla remota y el Programa Combustion System Manager^{MR}.

Las funciones que proporciona el EC/RM7823A incluyen la supervisión de llama, la indicación del estado del sistema, autodiagnóstico del sistema e identificación de problemas. El EC/RM7823A es un reemplazo de estado sólido para el relé Detector de Llama R7023B,C.

Este documento proporciona instrucciones para su instalación y revisión estática. Otras publicaciones que son aplicables son:

- 63-2278 Q7700A Datos del Producto Unidad de interface de Red.
- 65-0084 Q7800A, B Datos del Producto Subbase de Cableado de 22 Terminales.
- 65-0090 S7800A Datos del Producto Módulo de Pantalla con Teclado.
- 65-0091 S7810A Datos del Producto Data ControlBus ModuleTM.
- 65-0095 S7820 Datos del Producto Módulo de Reinicio Remoto.
- 65-0097 221729C Hoja de Empaque de la Cubierta Guardapolvo.
- 65-0109 R7824, R7847, R7848, R7849, R7861, R7886 Información del Producto Amplificadores de Llama para la SERIE 7800.
- 65-0118 SERIE 7800 Datos sobre el Producto, Revisión e Identificación de Problemas.
- 65-0131 221818A Datos del Producto Ensamble del Cable de Extensión.

Rangos eléctricos, ver la Tabla 3:

- Voltaje y Frecuencia:
 - EC7823A: 220 - 240 Vca, +10%/-15%, 50/60 Hz.
 - RM7823A: 120 Vca, +10%/-15%, 50/60 Hz \pm 10%.
- Disipación de Energía:
 - 10W máximo.
- Máxima Carga Total Conectada: 2000 VA.
- Fusibles: Carga Total Conectada: máximo 20A, tipo FRN o equivalente.

Rangos Ambientales:

- Temperatura Ambiente:
 - De Operación: De -40°F a 140°F (de -40°C a +60°C).
 - De Almacén: De -40°F a 150°F (de -40°C a 66°C).
- Humedad: 85% de humedad relativa continua, sin condensación.
- Vibración: 0.5G ambiental.

Autorizaciones:

- RM7823A:
 - Underwriters Laboratories Inc. Registro: Archivo No. MP268, Guía No. MCCZ.
 - Certificación de la Asociación Canadiense de Normas: LR9S329-3.
 - Aprobación Factory Mutual: Reporte No. JI1V9A0.AF. Aceptado por Industrial Risk Insurers (IRI).
 - Comisión Federal de Comunicaciones: Parte 15, Clase B, Emisiones.
- EC7823A:
 - Aprobación Factory Mutual: Reporte No. JI1V9A0.AF. Aceptado por Industrial Risk Insurers (IRI).
 - Comisión Federal de Comunicaciones: Parte 15, Clase B, Emisiones.

INSTALACIÓN

Cuando Instale Este Producto...

1. Lea estas instrucciones cuidadosamente. El fallar en seguirlas puede dañar el producto u ocasionar una condición riesgosa.
2. Revise los rangos dados en las instrucciones y los que están marcados en el producto para estar seguro de que el producto es adecuado para la aplicación.
3. El instalador debe ser un técnico en el servicio de seguridad de llama, entrenado y con experiencia.
4. Una vez que esté terminada la instalación, revise la operación del producto tal como está indicado en estas instrucciones.



ADVERTENCIA

**Riesgo de fuego o explosión.
Puede causar daños a la propiedad, lesiones severas o muerte.**

Para prevenir la posibilidad de una operación peligrosa del quemador, verifique los requerimientos de seguridad cada vez que se le instala un control a un quemador.



PRECAUCIÓN

Puede ocasionar una descarga eléctrica o daños al equipo o control.

Desconecte el suministro de energía antes de iniciar la instalación. Puede requerir el que se desconecte más de un suministro de energía.

IMPORTANTE

1. Las conexiones del cableado para los módulos de relé son únicas; refiérase a la Fig. 2 o a las Especificaciones correctas para el cableado adecuado de la subbase.
2. El cableado debe cumplir con todos los códigos, ordenanzas y reglamentos aplicables.
3. El cableado debe cumplir con las especificaciones de cableado NEC Clase 1 (Voltaje de Línea).
4. Las cargas conectadas a EC/RM7823A no deben exceder aquellas listadas en la etiqueta del EC/RM7823A o a las de las Especificaciones; ver la Tabla 3A o 3B.
5. Todos los temporizadores externos deben estar listados o reconocidos como componentes por autoridades que tengan la adecuada jurisdicción.
7. Para sistemas de encendido/apagado alimentados por gas, algunas autoridades que tienen jurisdicción prohíben el cableado de cualquier contacto de límite o de operación, en serie entre el control de seguridad de llama y la(s) válvula(s) principales de combustible.
8. Se pueden conectar en paralelo dos detectores de llama con excepción de Detectores de Llama Infrarrojos (C7015).
9. Este equipo genera, usa y puede radiar energía de radio frecuencia y, si no se instala y es utilizado de conformidad con las instrucciones, puede ocasionar interferencias con las comunicaciones de radio. Se ha probado y cumple con los límites para un dispositivo de computo Clase B de la parte 15 de las reglas de la FCC las cuales están diseñadas para proporcionar una protección razonable en contra de dicha interferencia cuando se opera en un ambiente comercial. La operación de este equipo en un área residencial puede causar interferencia; en cuyo caso, los usuarios podrán ser requeridos a efectuar bajo su propio costo cualquier medida que sea necesaria para corregir dicha interferencia.
10. Este aparato digital no excede los límites Clase B sobre ruidos de radio para aparatos de radio fijados por las Reglamentaciones de Radio Interferencia del Departamento Canadiense de Comunicaciones.

Ubicación

Humedad

Instale el módulo de relé en donde la humedad relativa nunca alcance el punto de saturación. El módulo de relé está diseñado para operar en un ambiente de humedad no condensable con un máximo continuo de humedad relativa del 85%. La humedad condensada puede ocasionar un apagado por seguridad.

Vibración

No instale el módulo de relé donde pudiera estar sujeto a una vibración en exceso a 0.5G de vibración máxima continua.

Clima

El módulo de relé no está diseñado a prueba del clima. Si se instala en el exterior, se debe proteger con un receptáculo autorizado a prueba del medio ambiente.

Montaje de la Subbase de Cableado Q7800

1. Monte la Subbase Q7800 en cualquier posición excepto horizontalmente con los contactos bifurcados mirando hacia abajo. Se recomienda la posición vertical normal o con los contactos bifurcados apuntando hacia arriba. Cualquier otra posición disminuye el rango máximo de temperatura ambiente.
2. Seleccione una ubicación en una pared, un quemador o un tablero eléctrico. La subbase de cableado se puede montar directamente en el gabinete de control. Asegúrese de permitir una tolerancia adecuada para servicio, instalación, acceso o remoción del EC/RM7823A, la cubierta guardapolvo, el amplificador de llama, las puntas de prueba para la medición del voltaje del amplificador de llama, las puntas de prueba para la medición del voltaje de la señal eléctrica y las conexiones eléctricas de campo.
3. Para montaje de superficie, utilice la parte posterior de la subbase como patrón para marcar la ubicación de los cuatro tornillos. Perfore los barrenos piloto.
4. Monte la subbase firmemente utilizando cuatro tornillos del no. 6 (no se incluyen).

Cableado de la Subbase

PRECAUCIÓN

Puede ocasionar una descarga eléctrica o daños al equipo o control.

Desconecte el suministro de energía antes de iniciar la instalación. Puede requerir el que se desconecte más de un suministro de energía.

1. Para un cableado adecuado de la subbase, refiérase a las Figs. 1 ó 2.
2. Para un adecuado cableado remoto del Módulo de Pantalla con Teclado, refiérase a las Especificaciones para el Módulo de Pantalla con Teclado (65-0090), la Unidad de Interfaz de Red (63-2278), Data ControlBus Module™ (65-0091) o el Ensamble del Cable de Extensión (65-0131).
3. Desconecte el suministro de energía del interruptor principal antes de iniciar la instalación para prevenir una descarga eléctrica y daño al equipo. Se puede requerir más de una desconexión.
4. Todo el cableado debe cumplir con todos los códigos, ordenanzas y reglamentos eléctricos aplicables. El cableado debe cumplir con las especificaciones de cableado NEC Clase 1 (Voltaje de Línea).
5. Véase la Tabla 1 para el tamaño y tipo de cable recomendado.
6. Véase la Tabla 2 respecto de las prácticas de conexión a tierra recomendadas.

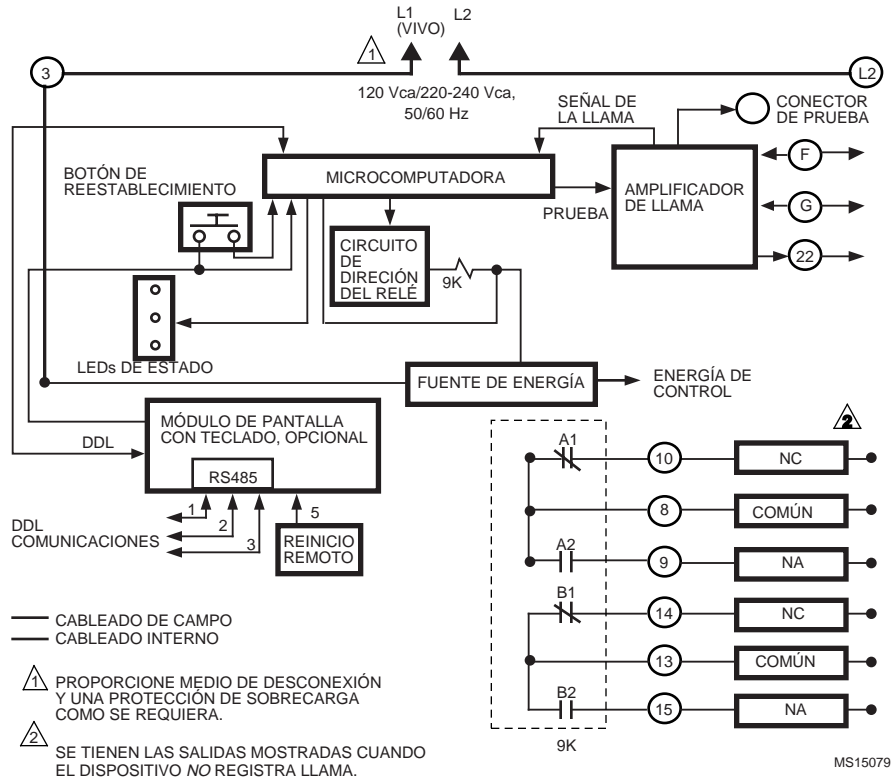


Fig. 1. Diagrama Interno de los EC/RM7823A (Ver Fig. 2 para instrucciones detalladas de cableado).

Tabla 1. Tamaños de Cables Recomendados y Números de Partes.

Aplicación	Tamaño Recomendado del Cable	Número DE Parte Recomendada
Terminales de Voltaje de Línea	Cable de cobre resistente a la humedad, de 14, 16 o 18 AWG, aislado para 600 Volts.	TTW60C, THW75C, THHN90C.
Módulo de Pantalla con Teclado (MPT)	Par trenzado con tierra de 22 AWG, o de cinco hilos.	Cable blindado Belden 8723 o equivalente.
Data ControlBus Module™	Par trenzado con tierra de 22 AWG, o de cinco hilos.	Cable blindado Belden 8723 o equivalente.
Módulo de Reinicio Remoto	Par trenzado con tierra de 22 AWG, aislado para bajo voltaje.	—
ControlBus Module del Interface de Comunicaciones	Par trenzado con tierra de 22 AWG.	Cable blindado Belden 8723 o equivalente.
Transformador Rectificado de Entrada de Energía de 13 Vcd de Onda Completa	Alambre 18 AWG aislado para los voltajes y temperaturas para la aplicación dada.	TTW60C, THW75C, THHN90C.

Tabla 2. Prácticas Recomendadas de Conexión a Tierra.

Tipo de Tierra	Práctica Recomendada
Conexión a tierra (subbase y módulo de relé)	1. Utilícelo para proporcionar una conexión entre la subbase y el tablero de control del equipo. La conexión a tierra debe ser capaz de conducir suficiente corriente para volar el fusible de 20A (o interruptor de seguridad) en el evento de un corto circuito interno.
	2. Utilice conductores a tierra en tiras anchas o ménsulas para proporcionar una longitud mínima y una superficie de conexión a tierra de área máxima. Si se debe utilizar un alambre, utilice alambre de cobre 14 AWG.
	3. Asegúrese de que los empalmes apretados en forma mecánica a lo largo del sendero a tierra están libres de recubrimientos aislantes y protegidos en contra de la corrosión en las superficies de contacto.

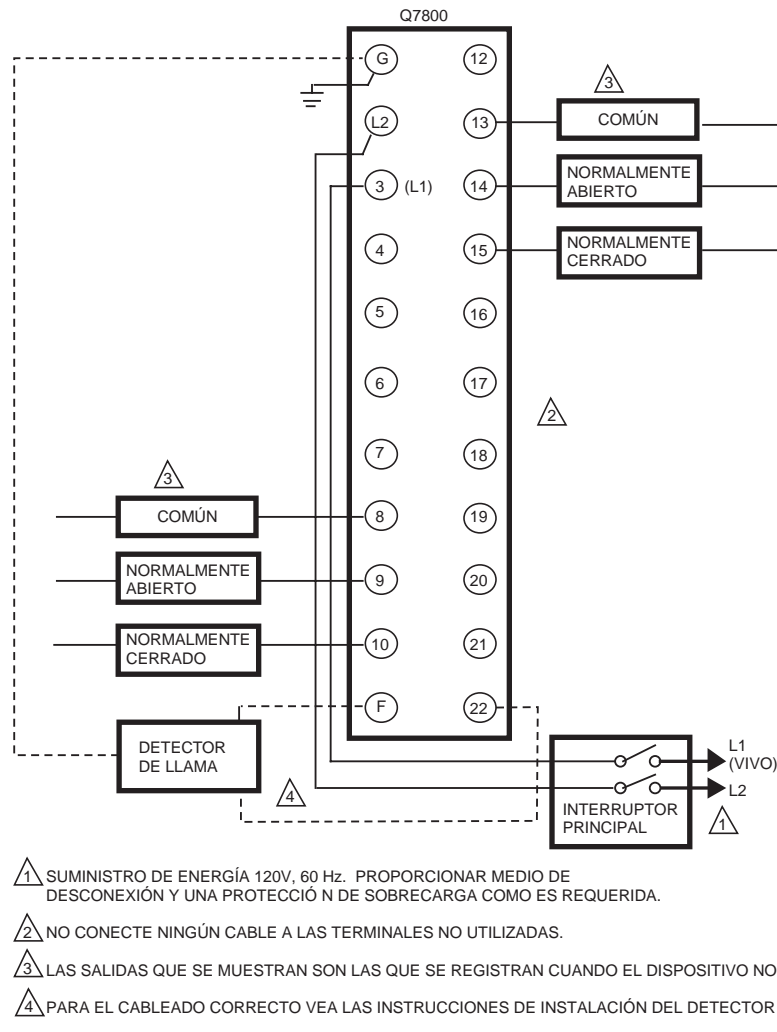


Fig. 2 Cableado de La Subbase para EC/RM7823A.

7. Tendido de cables recomendado:

- a. No pase los cables de alto voltaje del transformador de ignición en el mismo conduit con los del detector de llama.
- b. No tienda los cables del detector de llama en el mismo conduit que con los cables de voltaje de línea.
- c. Encierre los cables del detector de llama sin cable blindado en cable metálico o conduit.
- d. Siga las indicaciones en las instrucciones del detector de llama.

8. Longitud Máxima de los Cables:

- a. Cables de alimentación de EC/RM7823A: La longitud máxima de los cables es de 300 pies a las terminales de entrada.
- b. Cables de alimentación del Detector de Llama: La longitud máxima del cable del sensor de llama está limitada por la fuerza de la señal de la llama.

9. Asegúrese que las cargas no excedan los rangos de las terminales. Refiérase a la etiqueta en EC/RM7823A o a los rangos en las Tablas 3A y 3B.

Revisión Final del Cableado

1. Revise el circuito de suministro de energía. Las tolerancias de voltaje y frecuencia deben igualar aquellas del EC/RM7823A. Puede que se requiera un circuito de alimentación de corriente separado para el EC/RM7823A. Añada los medios de desconexión necesarios y la protección de sobrecarga.
2. Revise todos los circuitos de cables y efectúe la Revisión Estática de la Tabla 5 antes de instalar el EC/RM7823A en la subbase.
3. Instale todos los conectores eléctricos.
4. Reinstale la energía del tablero.

Tabla 3A. Rangos de Terminales para RM7823A.

No. de Terminal	Descripción	Rangos
G	Tierra del Sensor de Llama ^a	—
Tierra G	Tierra ^a	—
L2(N)	Línea Común de Voltaje	—
3	Línea de Alimentación de Voltaje (L1)	120 Vca (+10/-15%), 50/60 Hz (\pm 10%)
4	No se Utiliza	—
5	No se Utiliza	—
6	No se Utiliza	—
7	No se Utiliza	—
8	9KA Común	—
9	9KA1 N. A.	9.8 AFL, 58.8 ALR a 120 Vca.
10	9KA2 N. C.	1A Pilot Duty a 120 Vca.
F(11)	Sensor de Llama	de 60 a 220 Vca, limitado por la corriente.
12	No se Utiliza	—
13	9KB Común	—
14	9KB1 N. C.	1A Pilot Duty a 120 Vca; aprobado también para los circuitos de control de 5V.
15	9KB2 N. A.	1A Pilot Duty a 120 Vca; aprobado también para los circuitos de control de 5V.
16	No se Utiliza	—
17	No se Utiliza	—
18	No se Utiliza	—
19	No se Utiliza	—
20	No se Utiliza	—
21	No se Utiliza	—
22	Obturador	120 Vca, 0.5 A

^a Ver Tabla 2.

Tabla 3B. Rangos de las Terminales Para EC7823A.

No. de Terminal	Descripción	Rangos
G	Tierra del Sensor de Llama ^a	—
Tierra G	Tierra ^a	—
L2(N)	Línea Común de Voltaje	—
3	Línea de Alimentación de Voltaje (L1)	220-240 Vca (+10/-15%), 50/60 Hz (\pm 10%).
8	9KA Común	—
9	9KA1 N. A.	220-240 Vca, 4A en FP = 0.5, 20A de corriente de arranque.
10	9KA2 N. C.	220-240 Vca, 2A en FP = 0.2.
F(11)	Sensor de Llama	de 60 a 220 Vca, de corriente limitada.
13	9KB Común	—
14	9KB1 N. C.	1A Servicio Piloto a 120 Vca. también tasado para los circuitos de control de 5V.
15	9KB2 N. A.	1A Servicio Piloto a 120 Vca. también tasado para los circuitos de control de 5V.
22	Obturador	120 Vca, 0.5A. ^b

^a La carga total de corriente, excluyendo el motor del quemador/caldera, no puede exceder 5A, 25A de corriente de arranque.

^b Se debe utilizar un transformador reductor de 220 - 240 Vca a 120 Vca, 10 VA mínimo (no incluido) para accionar el obturador.

Montaje del Módulo de relé EC/RM7823A

1. Monte el EC/RM7823A en la Subbase Q7800 en forma vertical o móntelo horizontalmente con las terminales de cuchilla apuntadas hacia abajo. El EC/RM7823A debe estar en un gabinete eléctrico cuando esté montado en la Subbase de Cableado, Q7800A.
2. Cuando se esté montando en un tablero eléctrico, proporcione una tolerancia adecuada para darle servicio, instalación y remoción del EC/RM7823A, el módulo de pantalla con teclado, el amplificador de llama, las puntas de prueba para la medición de señal del amplificador de llama, las puntas de prueba para la medición del voltaje de las señales eléctricas y las conexiones eléctricas.
 - a. Deje debajo del EC/RM7823A dos pulgadas (5 cm) adicionales para el montaje del amplificador de llama.
 - b. Considere un mínimo de tres pulgadas (7.5 cm) opcionales adicionales a ambos lados del EC/RM7823A para las puntas de prueba para la medición del voltaje de las señales eléctricas.

3. Asegúrese de que ningún cable de la subbase se proyecte más allá de los bloques de terminales. Empuje los cables en contra de la parte posterior de la subbase, de manera que no interfieran con las terminales de cuchilla o los contactos bifurcados.

IMPORTANTE

El EC/RM7823A se debe instalar en un movimiento recto en lugar de una acción de bisagra.

4. Monte el EC/RM7823A alineando las cuatro guías esquinadas y las terminales de cuchilla con los contactos bifurcados en la subbase de cableado y asegurando firmemente los dos tornillos pero sin deformar el plástico.

Montaje de Otros Componentes del Sistema (Fig. 3)

Algunos otros de los componentes del sistema se muestran en la Fig. 3. Monte los otros componentes requeridos refiriéndose a las instrucciones proporcionadas con cada componente.

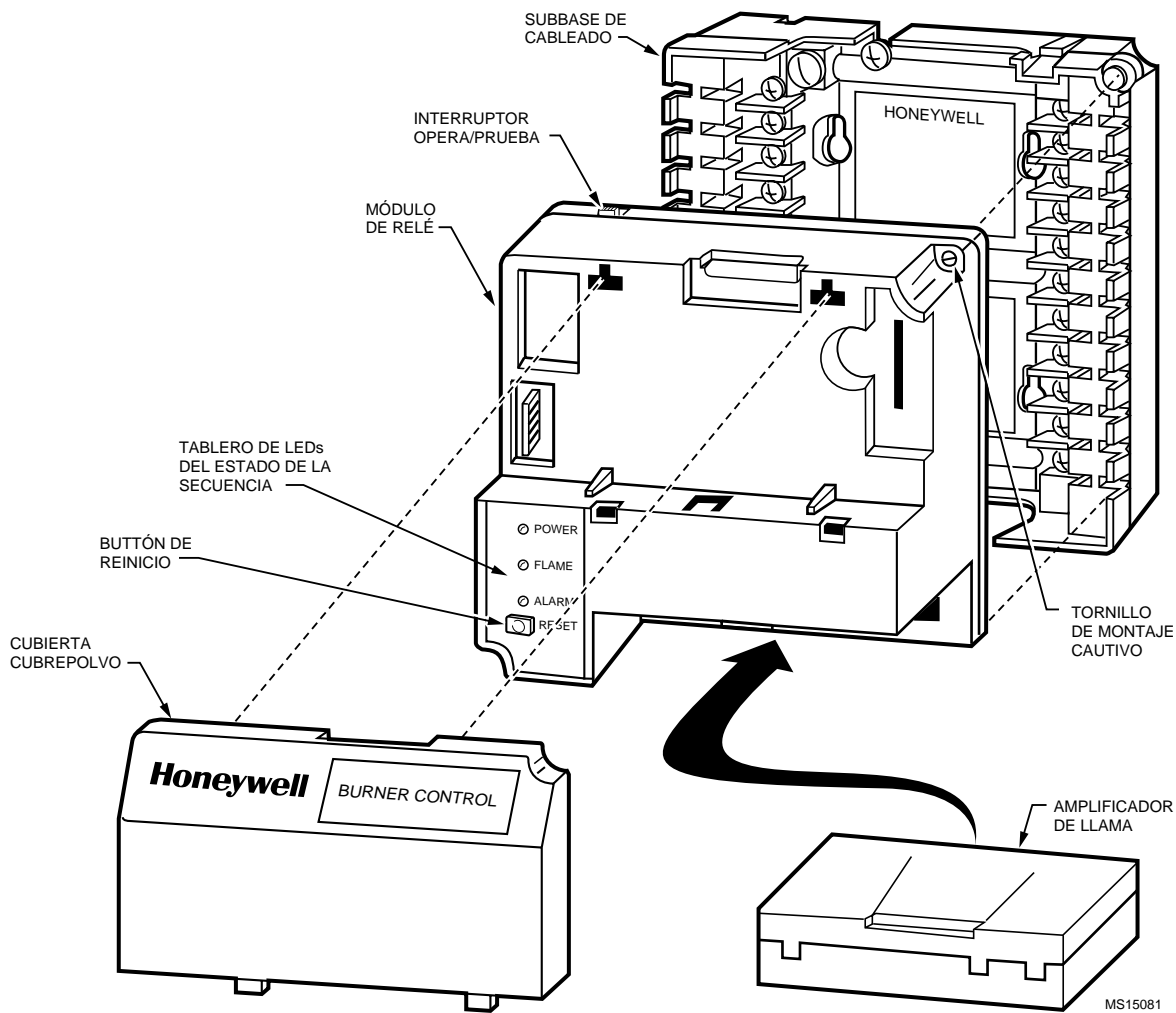


Fig. 3. Módulo de relé EC/RM7823A Vista de Despiece.

OPERACIÓN

Secuencia de Operación

El EC/RM7823A tiene las siguientes secuencias de operación, vea la Fig. 4 y la Tabla 4. Los LEDs del EC/RM7823A proporcionan una identificación visual positiva de la secuencia del programa: "POWER" (ENERGÍA), "FLAME" (LLAMA) y "ALARM" (ALARMA).

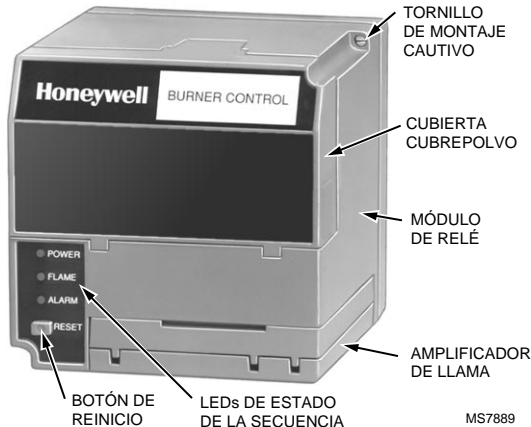


Fig. 4. LEDs del Estado de la Secuencia.

Tabla 4. Despliegue de información de los LEDs de estado de la secuencia.

Secuencia del Quemador	LEDs Energizados
"Espera"	ENERGIA, LLAMA y ALARMA
En Operación	ENERGIA, LLAMA y ALARMA
Reinicio/Alarma Prueba	ENERGIA, LLAMA y ALARMA

"Espera"

El EC/RM7823A está listo para responder a la detección de una llama o a una condición simulada de llama. El LED verde de ENERGÍA parpadea cada 4 segundos, indicando que el módulo de relé realiza revisiones internas del "hardware".

Operación

El EC/RM7823A acciona el relé dpdt interno y enciende el LED de LLAMA cuando existe una llama o una condición que simula una llama. El módulo de relé se encuentra ahora en la secuencia de Operación.

Revisión Estática

Una vez que se revisó todo el cableado, realice la revisión antes de instalar el EC/RM7823A en la subbase. Estas pruebas verifican que la Subbase está conectada correctamente y que están trabajando correctamente los controladores externos, los límites, los entrecierres (interlocks), actuadores, válvulas, transformadores, motores y otros dispositivos.

⚠️ ADVERTENCIA

Puede causar riesgos de explosión, descarga eléctrica o daños al equipo.

1. Cierre (todas) la(s) válvula(s) manuales de combustible antes de iniciar estas pruebas.
2. Tenga un cuidado extremo cuando pruebe el sistema. Hay voltaje de línea en la mayoría de las terminales conectadas cuando el equipo está encendido.
3. Abra el interruptor principal antes de instalar o retirar cualquier cable de prueba en la subbase.
4. Antes de proceder a la siguiente prueba, asegúrese de haber quitado los cables de prueba utilizados en la prueba anterior.
5. Reemplace todos los límites y entrecierres que no están operando correctamente. No se deben colocar puentes en los límites y entrecierres.

⚠️ PRECAUCIÓN

Puede ocasionar daños al equipo.

No desarrolle pruebas dieléctricas con el EC/RM7823A instalado. Las protecciones de sobrecarga internas se pueden descomponer y conducir una corriente. Esto puede ocasionar que el EC/RM7823A falle la prueba dieléctrica o que posiblemente se destruya la protección interna contra rayos y sobrecargas de corriente.

Equipo Recomendado

1. Voltímetro (sensibilidad mínima de 1M Ohm / Volt) fijado en la escala de 0 a 300 Vca.
2. Dos cables de prueba, de cable aislado calibre 14, de 12 plg. (30.4 cm) de largo con caimanes en ambos extremos.

Instrucciones Generales

1. Realice todas las pruebas aplicables listadas en la Lista de Revisión, Tabla 4, en el orden en que aparecen.
2. Asegúrese de que todas las válvulas manuales de combustible están cerradas.
3. Efectúe únicamente aquellas pruebas designadas para el modelo de EC/RM7823A que se está probando.
4. Eleve el punto de calibración del controlador que está operando para simular una llamada de calor.
5. Para cada prueba, abra el interruptor principal y conecte el (los) cable(s) de prueba entre las terminales de los cables en la subbase que se listan en la Columna de Cables de Prueba (Tabla 5).
6. Cierre el interruptor principal antes de observar la operación.
7. Lea el voltaje que hay entre las terminales de la subbase listadas en la columna de Voltímetro.
8. Si no hay voltaje o la operación es anormal, revise los circuitos y dispositivos externos tal como se describe en la última columna.

9. Revise todo el cableado para verificar que las conexiones están correctas, que los tornillos de las terminales estén apretados, que los cables sean los adecuados y las técnicas de cableado. Reemplace todos los cables dañados o de calibre incorrecto y apriete cualquier terminal que esté floja.
10. Reemplace los controladores, límites, entrecierres, actuadores, válvulas, transformadores, motores y otros dispositivos que tengan falla, como se requiera.

11. Asegúrese de que se tiene una operación normal para cada prueba requerida antes de proseguir a la siguiente.
12. Una vez que se termine cada prueba, asegúrese de retirar los cables de prueba.



ADVERTENCIA

Riesgo de Explosión. Puede causar graves daños o aún la muerte.

Asegúrese de que todas las válvulas manuales estén cerradas.

Tabla 5. Lista de Revisión Estática.

Prueba No.	Cables de Prueba	Voltímetro	Operación Normal	Si la operación es Anormal Revise los Puntos que se Listan a Continuación
1	—	L2 - 3	Voltaje de línea en la terminal 3.	<ol style="list-style-type: none"> 1. Interruptor principal 2. Energía conectada al interruptor principal 3. No se ha abierto la línea de energía por la protección de sobrecarga (fusible, interruptor de circuito, etc.)
2	8 - 9	—	Carga de operación sin registro de llama.	<ol style="list-style-type: none"> 1. Conexiones de carga a las terminales 8 y 9
3	8 - 10	—	Carga de operación cuando se detecta llama.	<ol style="list-style-type: none"> 1. Conexiones de carga a las terminales 8 y 10
4	13 - 14	—	Carga de operación sin registro de llama.	<ol style="list-style-type: none"> 1. Conexiones de carga a las terminales 13 y 14
5	13 - 15	—	Carga de operación cuando se detecta llama.	<ol style="list-style-type: none"> 1. Conexiones de carga a las terminales 13 y 15
FINAL	TODOS	<p>PRECAUCIÓN Posible daño al equipo. Una vez que se terminen estas pruebas, abra el interruptor principal y retire todos los cables de prueba de las terminales de la subbase. Retire cualquier puente de los límites.</p>		

HOME AND BUILDING CONTROL

Honeywell América Latina.
480 Sawgrass Corporate Parkway
Sunrise FL 33325
(954) 854-2600

Honeywell Argentina S.A.I.C.
Belgrano 1156
1095 Buenos Aires
(54-1) 383-3627

Honeywell Región Caribe
Honeywell Inc.
26 Ortegón Street
Caparra Heights, Guaynabo
Puerto Rico. 00968
(787) 792-7075

Honeywell Región Andina
Honeywell C.A.
Av. Principal Los Cortijos de Lourdes
Edif. Honeywell
Caracas, Venezuela
(58-2) 239-0211

Honeywell México S.A. de C.V.
Av. Constituyentes No. 900
Col. Lomas Altas
11950 Ciudad de México
México
(52-5) 259-1966

Honeywell

